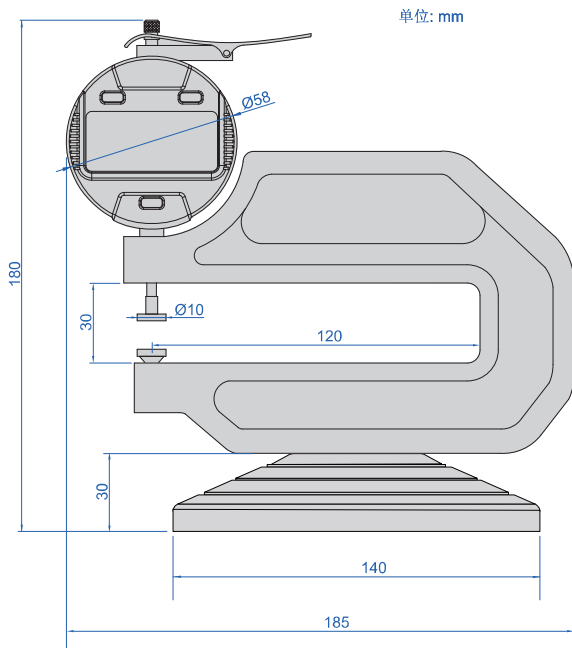


数据  
传输

可定制测头

## 数显测厚规(带底座)



2674-10

- 符合JJF厚度表国家计量技术规范
- 陶瓷测量面
- 按键: 开/关, 置零, 设置初始值, 测量方向转换, 公/英制转换, 相对/绝对测量转换
- 重启后仍保留预先设置的初始值
- CR2032电池, 自动关机(关机时间可调)
- 数据传输
- 可选附件: 数据传输线  
(型号7315-50M, 7302-50M)

可定制测头



型号	测量范围	分辨率	精度
2674-10	0-10mm/0-0.4"	0.01mm/0.0005"	±0.02mm
2674-101	0-10mm/0-0.4"	0.001mm/0.00005"	±0.01mm